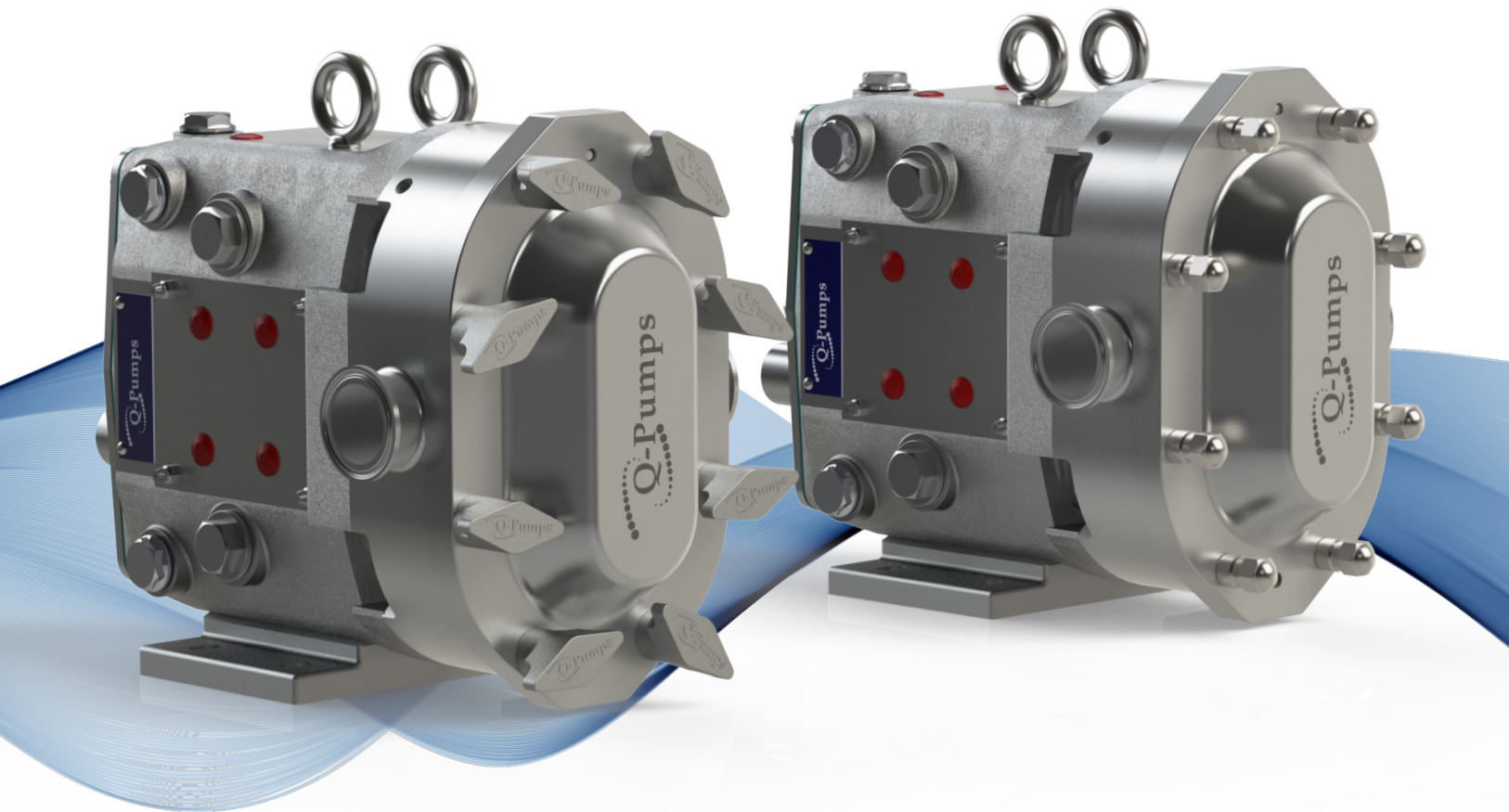


# SERIE QP



BOMBAS INTERCAMBIABLES DE PISTÓN CIRCUNFERENCIAL



# SERIE QP



Las bombas de las series QP1 y QP2 son dimensionalmente e hidráulicamente 100% intercambiables con otras marcas en el mercado, a diferencia de la competencia, Q-Pumps suministra la bomba con la caja de engranes de acero inoxidable 304, sin implicar un aumento en el precio final del equipo.



**Q** 452 gpm / 1711 lpm

**μ** up to 1000000 cP

**P** 500 psi / 34.5 bar  
1155 ft / 352 m

**T** 150 °C / 302 °F

## CARACTERÍSTICAS

- Caja de engranes en acero inoxidable, superando la calidad de las cajas convencionales hechas de hierro fundido.
- Retenedor de baleros de acero inoxidable 304.
- Flechas en acero inoxidable 17-4 PH de mayor resistencia.
- Rotores en alloy 88.
- Engranes helicoidales.
- Flexibilidad para 4 posiciones de montaje.
- Graseras roscadas y tapones para aceite por ambos lados.



## VENTAJAS:

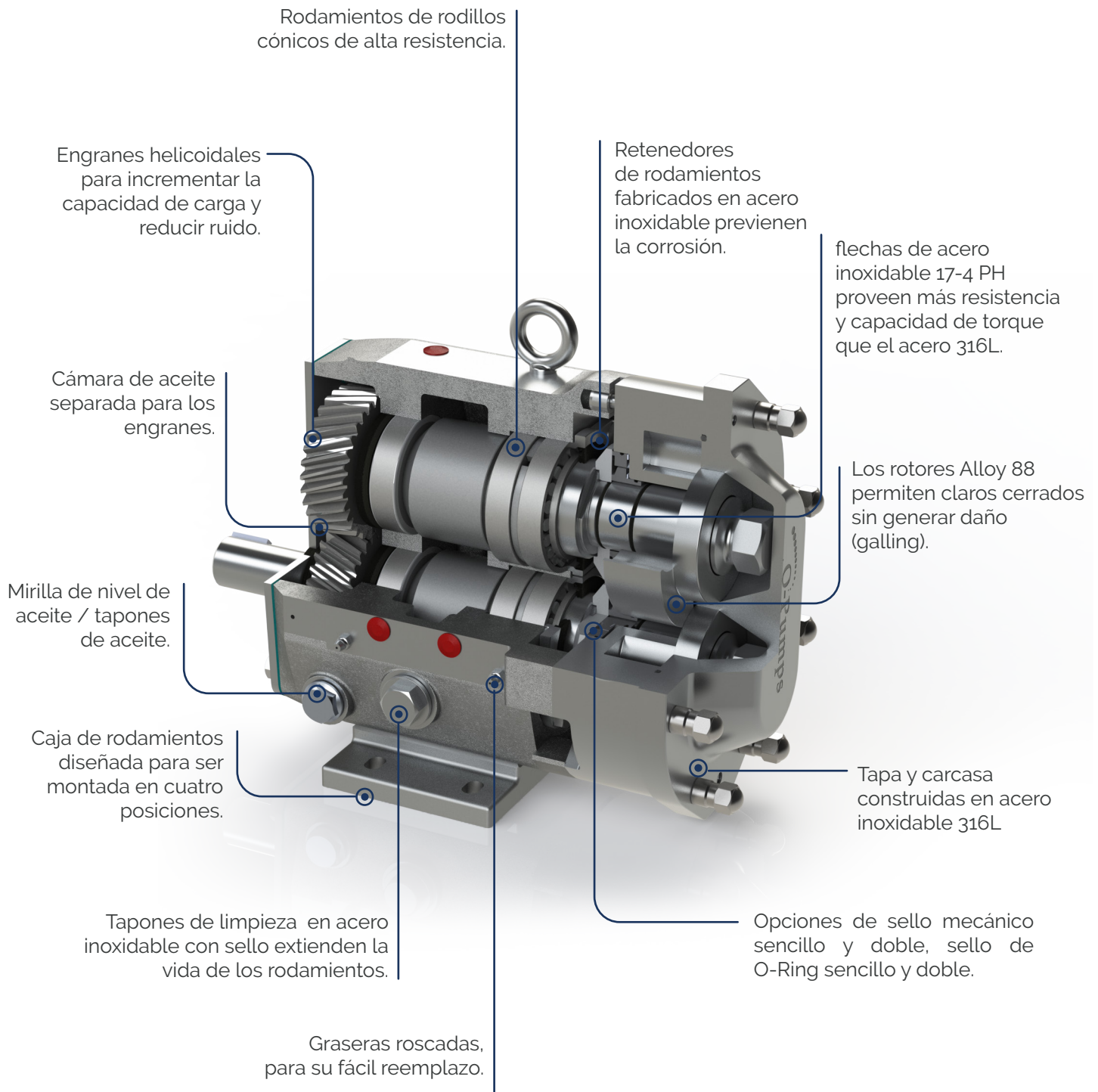
Las bombas de pistón circunferencial Q-Pumps están diseñadas para cubrir todas las aplicaciones de bombeo higiénico en la industria de alimentos, lácteos, bebidas, farmacéuticos y otros.

Debido a sus claros internos reducidos tiene una amplia gama de aplicaciones, desde productos de baja viscosidad como el agua, hasta productos altamente viscosos como glucosa.

- 100% intercambiable y compatible con otras marcas del mercado.
- Flechas de una sola aleación que las hace más resistentes.
- Programa de remanufactura: Bombas reconstruidas a su desempeño original. Incluye un año de garantía.



# UNIVERSALMENTE INTERCAMBIABLE



## SERIE QP1

- Certificado 3-A.
- Capacidad de presión de hasta 200 psi (13.8 bar).
- Fácil desensamble para limpieza fuera de sitio (COP).
- Disponible con sellos mecánicos, sellos de O-Ring y sello de labio.

## SERIE QP2

- Certificado 3-A.
- Diseño higiénico mejorado.
- Capacidad de presión de hasta 500 psi (34.5 bar).
- Diseñada para limpieza en sitio (CIP) que permite una mejora en costos operativos.
- Disponible con sellos mecánicos sencillos y dobles.
- Flechas más robustas para aumentar la vida útil de la bomba.

## APLICACIONES





# INFORMACIÓN TÉCNICA

## RENDIMIENTO DE LA BOMBA QP1

Modelo QP1	Capacidad Nominal		Desplazamiento		Presión Diferencial Máxima		Tamaño de Conexiones Estandar		Tamaño de Conexiones Opcionales		Velocidad Máxima	Rango de Temperatura	
	gpm	lpm	Gal/Rev	L/Rev	psi	bar	in	DN mm	in	DN mm	rpm	°F	°C
6	7	24.8	0.0082	0.031	200	13.8	1	25	1 ½"	40	800	-40° a 300°	-40° a 149°
15	10	37.6	0.0142	0.054	200	13.8	1 ½"	40	-	-	700		
18	17	65.9	0.029	0.110	200	13.8	1 ½"	40	2"	50	600		
30	36	136.6	0.060	0.227	200	13.8	1 ½"	40	2"	50	600		
40	46	172.6	0.076	0.228	150	10.3	2"	50	2 ½"	65	600		
60	92	347.5	0.153	0.579	200	13.8	2 ½"	65	3"	80	600		
130	152	576.8	0.254	0.961	200	13.8	3"	80	-	-	600		
220	313	1185.5	0.522	1.976	200	13.8	4"	100	-	-	600		
320	452	1712.3	0.754	2.854	200	13.8	6"	150	-	-	600		

Opción de Entrada Rectangular													
	Capacidad Nominal		Desplazamiento		Presión Diferencial Máxima		Tamaño de Entrada Rectangular (AxL)		Tamaño de Conexión de Descarga		Velocidad Máxima	Rango de Temperatura	
	gpm	lpm	Gal/Rev	L/Rev	psi	bar	in	mm	in	DN mm	rpm	°F	°C
34	24	90.8	0.060	0.227	200	13.8	1.75 x 6.75	44 x 171	2"	50	400	-40° a 300°	-40° a 149°
64	61	231.6	0.153	0.579	200	13.8	2.24 x 8.82	57 x 224	2 ½" (3")	65 (80)	400		
134	102	384.6	0.254	0.961	200	13.8	2.97 x 9.25	75 x 235	3"	80	400		
224	208	788.8	0.521	1.972	200	13.8	3.78 x 11	98 x 279	4"	100	400		
324	301	1139.2	0.754	2.854	200	13.8	5.00 x 17.38	127 x 441	6"	150	400		

## RENDIMIENTO DE LA BOMBA QP2

Modelo QP2	Capacidad Nominal		Desplazamiento		Presión Diferencial Máxima		Tamaño de Conexiones Estandar		Tamaño de Conexiones Opcionales		Velocidad Máxima	Rango de Temperatura	
	gpm	lpm	Gal/Rev	L/Rev	psi	bar	in	DN mm	in	DN mm	rpm	°F	°C
6	8	1.0	0.0082	0.031	300	20.7	1	25	1 ½"	40	1000	-40° a 300°	-40° a 149°
15	11	43.0	0.0142	0.054	250	17.2	1 ½"	40	-	-	800		
18	20	76.8	0.029	0.110	200	13.8	1 ½"	40	2"	50	700		
30	36	136.3	0.060	0.227	250	17.2	1 ½"	40	2"	50	600		
40	46	172.6	0.076	0.288	150	10.3	2"	50	2 ½"	65	600		
45	59	222.6	0.098	0.371	450	31.0	2"	50	-	-	600		
60	92	347.5	0.153	0.579	300	20.7	2 ½"	65	3"	80	600		
130	152	576.8	0.254	0.961	200	13.8	3"	80	-	-	600		
180	228	863.0	0.380	1.438	450	31.0	3"	80	-	-	600		
210	301	1140.0	0.502	1.900	500	34.5	4"	100	-	-	600		
220	313	1185.5	0.522	1.976	300	20.7	4"	100	-	-	600		
320	452	1712.3	0.754	2.854	300	20.7	6"	150	-	-	600		

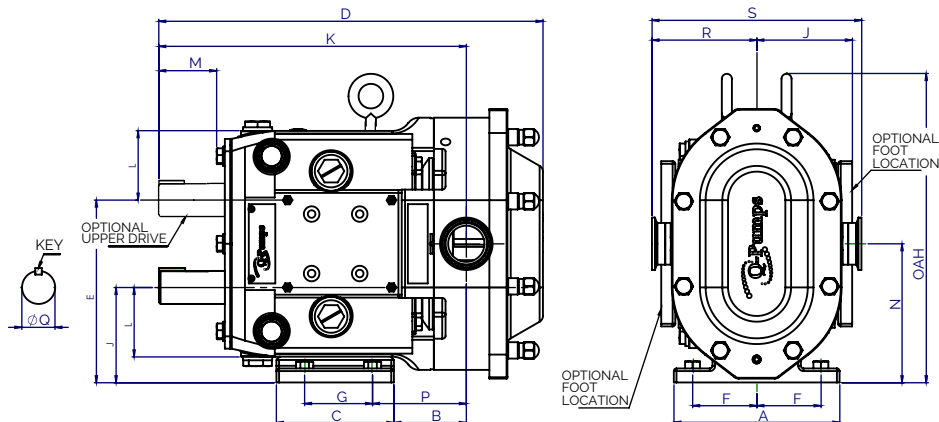
Opción de Entrada Rectangular													
	Capacidad Nominal		Desplazamiento		Presión Diferencial Máxima		Tamaño de Entrada Rectangular (AxL)		Tamaño de Conexión de Descarga		Velocidad Máxima	Rango de Temperatura	
	gpm	lpm	Gal/Rev	L/Rev	psi	bar	in	mm	in	DN mm	rpm	°F	°C
34	24.0	90.8	0.060	0.227	250	17.2	1.81 x 6.84	44 x 174	2"	50	400	-40° a 300°	-40° a 149°
64	61.2	231.6	0.153	0.579	300	20.7	2.44 x 9.0	62 x 229	2 ½" (3")	65 (80)	400		
134	101.6	384.6	0.254	0.961	200	13.8	3.19 x 9.38	81 x 238	3"	80	400		
224	208	788.8	0.521	1.972	300	20.7	4.06 x 11.25	103 x 278.6	4"	100	400		
324	301	1517.7	0.752	2.847	300	20.7	4.25 x 12.7	108 x 322.5	6"	150	400		

QP1 DIMENSIONES

Model QP1		A	B	C	D	E	F	G	H	J	K
6	IN	4.75	1.95	3.75	12.04	5.50	1.94	2.31	.41, SLOT	2.93	9.61
	MM	.21	50	95	306	140	49	59	10, SLOT	74	244
15	IN	4.75	1.95	3.75	12.04	5.50	1.94	2.31	.41, SLOT	2.93	9.61
	MM	121	50	95	306	140	49	59	10, SLOT	74	244
18	IN	4.75	2.18	3.75	12.46	5.50	1.94	2.31	.41, SLOT	2.93	9.84
	MM	121	55	95	316	140	49	59	10, SLOT	74	250
30	IN	6.25	2.78	4.25	14.58	6.86	2.31	2.56	.41, SLOT	3.56	11.61
	MM	159	71	108	370	174	59	65	10, SLOT	90	295
40	IN	6.25	2.94	4.25	14.96	6.86	2.31	2.56	.41, SLOT	3.56	11.99
	MM	159	75	108	380	174	59	65	10, SLOT	90	305
60	IN	8.25	4.14	5.87	18.91	9.56	3.50	4.12	0.53	5.06	15.14
	MM	210	105	149	480	243	89	105	13	129	385
130	IN	8.25	4.78	5.87	19.85	9.56	3.50	4.12	0.53	5.06	15.77
	MM	210	121	149	504	243	89	105	13	129	401
220	IN	8.50	3.69	9.00	23.37	12.38	3.75	7.25	.53, SLOT	6.38	18.49
	MM	216	94	229	594	314	95	184	13 SLOT	162	470
320	IN	12.00	4.12	11.63	30.17	13.88	5.25	8.00	.66, SLOT	6.88	21.92
	MM	305	105	295	766	353	133	203	17 SLOT	175	557
323	IN	12.00	4.12	11.63	30.17	13.88	5.25	8.00	.66, SLOT	6.88	21.92
	MM	305	105	295	766	353	133	203	17 SLOT	175	557

QP2 DIMENSIONES

Model QP2 / QP3		A	B	C	D	E	F	G	H	J	K
6	IN	4.75	1.95	3.75	11.80	5.50	1.94	2.31	.41, SLOT	2.93	9.61
	MM	1.21	50	95	300	140	49	59	10, SLOT	74	244
15	IN	4.75	1.95	3.75	11.80	5.50	1.94	2.31	.41, SLOT	2.93	9.61
	MM	121	50	95	300	140	49	59	10, SLOT	74	244
18	IN	4.75	2.18	3.75	12.49	5.50	1.94	2.31	.41, SLOT	2.93	9.84
	MM	121	55	95	317	140	49	59	10, SLOT	74	250
30	IN	6.25	2.78	4.25	14.58	6.86	2.31	2.56	.41, SLOT	3.56	11.61
	MM	159	71	108	370	174	59	65	10, SLOT	90	295
40	IN	6.25	2.94	4.25	14.87	6.86	2.31	2.56	.41, SLOT	3.56	11.99
	MM	159	75	108	380	174	59	65	10, SLOT	90	305
45	IN	8.25	3.86	5.87	18.56	9.56	3.50	4.12	0.53	5.06	14.86
	MM	210	98	149	471	243	89	105	13	129	377
60	IN	8.25	4.14	5.87	19.32	9.56	3.50	4.12	0.53	5.06	15.14
	MM	210	105	149	491	243	89	105	13	129	385
130	IN	8.25	4.78	5.87	20.33	9.56	3.50	4.12	0.53	5.06	15.77
	MM	210	121	149	516	243	89	105	13	129	401
180	IN	8.50	3.45	9.00	23.53	12.38	3.75	7.25	.53, SLOT	6.38	18.25
	MM	216	88	229	598	314	95	184	13 SLOT	162	464
220	IN	8.50	3.69	9.00	24.27	12.38	3.75	7.25	.53, SLOT	6.38	18.49
	MM	216	94	229	616	314	95	184	13 SLOT	162	470
210	IN	12.00	3.45	11.63	27.08	13.88	5.25	8.00	.66, SLOT	6.88	21.24
	MM	305	88	295	688	353	133	203	17 SLOT	175	539
320	IN	12.00	3.84	11.63	27.66	13.88	5.25	8.00	.66, SLOT	6.88	21.92
	MM	305	98	295	703	353	133	203	17 SLOT	175	557

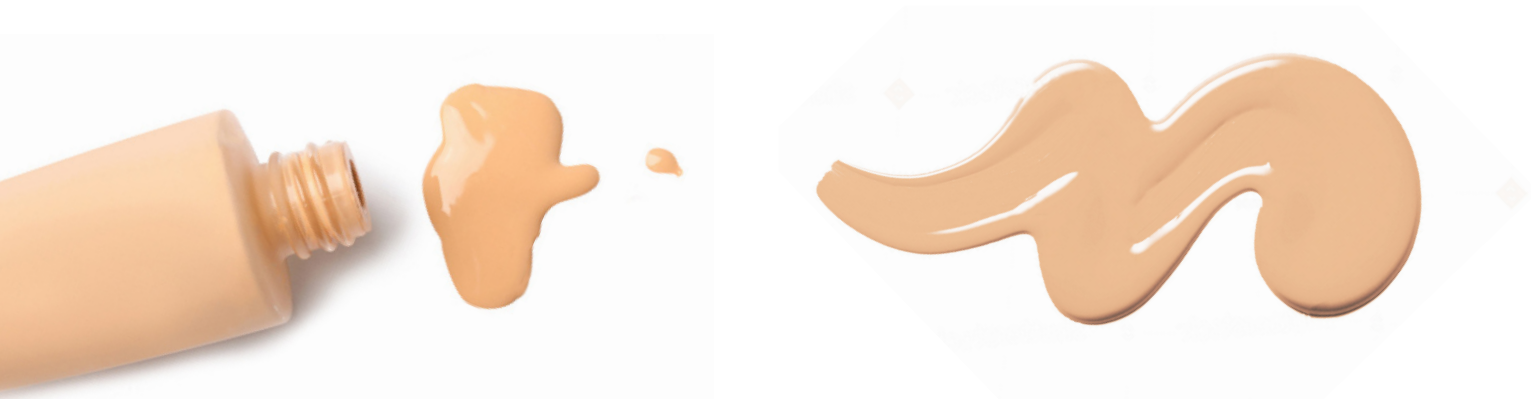


**QP1 DIMENSIONES**

L	M	N	Port Size	P	Q	Key	R	S	OAH	Weight	
2.12 54	2.00 51	4.21 107	1" 25	2.79 71	0.875 22.2	0.1875 4.76	3.49 89	6.97 177	8.30 211	LB KG	60 27
2.12 54	2.00 51	4.21 107	1½" 38	2.79 71	0.875 22.2	0.1875 4.76	3.49 89	6.97 177	8.30 211	LB KG	60 27
2.12 54	2.00 51	4.21 107	1½" 38	3.02 77	0.875 22.2	0.1875 4.76	3.55 90	7.09 180	8.30 211	LB KG	64 29
2.62 67	2.32 59	5.21 132	1½" 38	3.84 98	1.25 31.8	0.250 6.35	4.25 108	8.50 216	10.29 261	LB KG	130 59
2.62 67	2.32 59	5.21 132	2" 51	4.00 102	1.25 31.8	0.250 6.35	4.31 109	8.62 219	10.29 261	LB KG	140 64
3.50 89	2.25 57	7.31 186	2½" 64	5.01 127	1.625 41.3	0.375 9.53	5.37 136	10.75 273	15.31 389	LB KG	285 129
3.50 89	2.25 57	7.31 186	3" 76	5.65 144	1.625 41.3	0.375 9.53	5.37 136	10.75 273	15.31 389	LB KG	305 138
4.50 114	2.75 70	9.38 238	4" 102	4.44 113	2.00 50.8	0.500 12.70	6.63 168	13.25 337	19.13 486	LB KG	565 256
5.06 129	4.06 103	10.38 264	6" 150# FLG	5.37 136	2.375 60.3	0.625 15.88	8.00 203	16.00 406	22.38 568	LB KG	900 408
5.06 129	4.06 103	10.38 264	6" 150# FLG	5.37 163	2.375 60.3	0.625 15.88	8.00 203	16.00 406	22.38 568	LB KG	900 408

**QP2 DIMENSIONES**

L	M	N	Port Size	P	Q	Key	R	S	OAH	Weight	
2.12 54	2.00 51	4.21 107	1" 25	2.79 71	0.875 22.2	0.1875 4.76	3.49 89	6.97 177	8.30 211	LB KG	56 25
2.12 54	2.00 51	4.21 107	1½" 38	2.79 71	0.875 22.2	0.1875 4.76	3.49 89	6.97 177	8.30 211	LB KG	60 27
2.12 54	2.00 51	4.21 107	1½" 38	3.02 77	0.875 22.2	0.1875 4.76	3.49 89	6.97 177	8.30 211	LB KG	65 30
2.62 67	2.32 59	5.21 132	1½" 38	3.84 98	1.25 31.8	0.250 6.35	4.25 108	8.50 216	10.29 261	LB KG	130 59
2.62 67	2.32 59	5.21 132	2" 51	4.00 102	1.25 31.8	0.250 6.35	4.31 109	8.62 219	10.29 261	LB KG	140 64
3.50 89	2.25 57	7.31 186	2" 51	4.73 120	1.625 41.3	0.375 9.53	5.37 136	10.75 273	15.31 389	LB KG	265 120
3.50 89	2.25 57	7.31 186	2½" 64	5.01 127	1.625 41.3	0.375 9.53	5.37 136	10.75 273	15.31 389	LB KG	285 129
3.50 89	2.25 57	7.31 186	3" 76	5.65 144	1.625 41.3	0.375 9.53	5.37 136	10.75 273	15.31 389	LB KG	305 138
4.50 114	2.75 70	9.38 238	3" 76	4.20 107	2.00 50.8	0.500 12.70	6.53 166	13.06 332	19.13 486	LB KG	520 236
4.50 114	2.75 70	9.38 238	4" 102	4.44 113	2.00 50.8	0.500 12.70	6.63 168	13.25 337	19.13 486	LB KG	590 268
5.06 129	4.06 103	10.38 264	4" 102	4.70 119	2.38 60.5	0.625 15.88	7.38 187	14.75 375	22.38 568	LB KG	802 364
5.06 129	4.06 103	10.38 264	6" 150# FLG	5.09 129	2.38 60.5	0.625 15.88	8.00 203	16.00 406	22.38 568	LB KG	850 386



# SERIE QP

BOMBAS INTERCAMBIABLES DE PISTÓN CIRCUNFERENCIAL

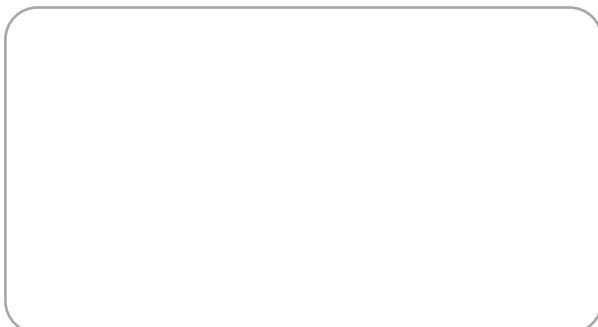
## PROGRAMA DE REMANUFACTURA

El Programa de Remanufactura, proporciona una bomba con ejes, rodamientos , sellos, engranajes helicoidales y rotores Alloy 88 completamente nuevos , lo que permite a los clientes comprar una nueva bomba con un ahorro significativo.

MODELOS

Cross Reference	
Q-Pumps	Otras marcas
QP1	Universal1 / TRA10 / ZP1
QP2	Universal2 / TRA20 / ZP2

Distribuido por:



Para más información contacta: [www.q-pumps.com](http://www.q-pumps.com)  
o llámanos al +52 (442) 103 31 00